

R 型 / R Core

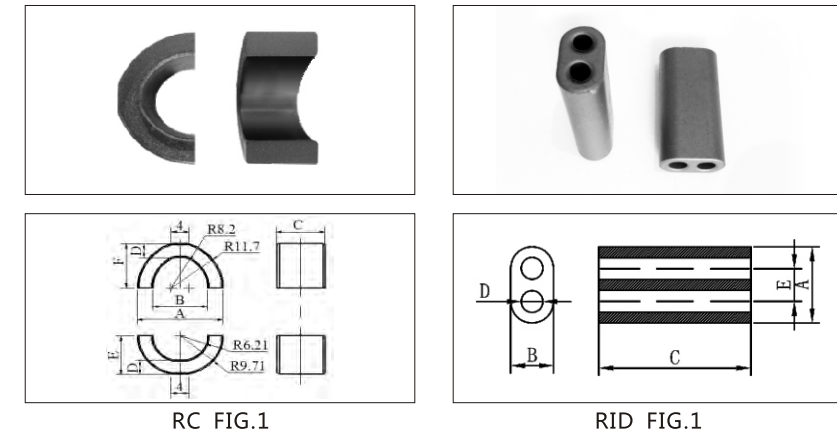
型号 TYPE	图例 FIG.	尺寸 Dimensions (mm)						
		A	B	C	D	E	F	G
R12.7/7.1/4.8	1	6.35±0.15	3.57±0.15	4.78±0.2				
R15.5/10.5/19	1	15.5±0.2	10.5±0.2	19±0.2	15.8+0.3/-0.2	5±0.15	1±0.1	
R23.5/20.2/5	2	23.5+0/-0.5	20.2+0.5/-0	5.2+0/-0.4	23.2±0.4			
R40/25/25	3	40.64±0.5	25.4±0.5	25±0.4	15.24±0.2	23.16±0.3	26.67±0.5	
R78/52.8/25A	3	78±1	52min	25±0.5				

RC 型 / RC Core

型号 TYPE	图例 FIG.	尺寸 Dimensions (mm)					
		A	B	C	D	E	F
RC19.4/12.4/11A	1	19.42±0.2	12.42±0.2	11±0.2	3.5±0.2	11.2±0.2	9.7±0.2

RID 型 / RID Core

型号 TYPE	图例 FIG.	尺寸 Dimensions (mm)					重量 g /PCS
		A	B	C	D	E	
RID13.3/7.5	1	13.3±0.6	7.5±0.35	27±0.75	3.8±0.25	5.7±0.25	8.4



C1	Ae	Le	Amin	Ve	AL(±25%)				重量 g /PCS
					TS5	TS7	TS10镜面	TS13镜面	
2.28	12.93	29.51		381.40	1500	1800	3600	4300	2
0.95	83.93	79.65		6685.50	5400	6700	11000	13800	34
9.80	13.98	136.91	12.63	1914.10	530	680	1050	1300	10
0.54	374.06	200.02		74821.80	11000	14800	21800	27800	390
0.64	311.63	200.24		62400.00	9400	12300	18000	23000	156

C1	Ae	Le	Amin	Ve	AL(±25%)				重量 g /PCS
					TS5	TS7	TS10镜面	TS13镜面	
1.28	37.87	48.39		1832.2	3400	4100	4800min	5800min	9.5